

GENTEK
Elektronik



www.gentekelektronik.com.tr

Water GO

**DEBİ - SEVİYE - BASINÇ
GSM DATALOGGER**

DEBİ - SEVİYE - BASINÇ - GSM DATALOGGER

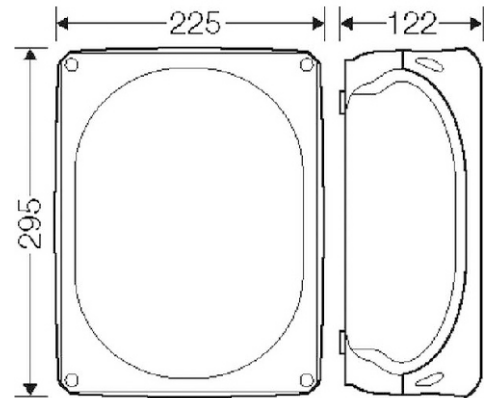
FLP-01

Cihaz debimetre, basınç transmitteri, seviye transmitteri gibi ölçüm ekipmanlarının bağlantılarının yapılması ve verilerinin merkezi yazılıma özel bir protokol ile aktarılması için dizayn edilmiştir.

- * Cihazda okunan tüm dataların kayıt ve web gönderim süreleri ayarlanabilmektedir.
- * Cihazda modbus protokolü ile 16 adet parametre okunarak kayıt altına alınabilir.
- * Cihaz üzerinde 32 adet alarm kurulabilir.
- * Kurulan alarmlar bağımsız olarak tüm parametreler atanabilir.
- * Cihaz üzerinde bulunan 4 adet röle bu 32 alarmla göre konfigre edilebilir.
- * Cihaz GSM tabanlı çalışmaktadır.
- * Alarm durumlarında kullanıcıya SMS ile bilgi mesajı göndermektedir.
- * Cihazın tüm ayarları web sitesi üzerinden ayarlanabilmektedir. Aynı zamanda istenilen ayarlar SMS yolu ile cihaza yapılabilir.
- * Cihazdan istenilen data SMS yolu ile hızlı bir biçimde okunabilir.
- * Cihaza bağlı olan modbus protokolüne sahip cihazın ayarları web sitesi üzerinden değiştirilebilir.
- * Cihazda bulunan lojik girişlerden istenilen bir sistemden açık / kapalı bilgisi alınabilir.
- * Lojik girişlerden alınan bilgi doğrultusunda SMS veya alarm oluşturulabilir.
- * Cihaz üzerinde dahili pil bulunmaktadır.
- * Enerji kesilmesi durumunda belirlenen aralıklarda 24 saat veri gönderimi yapabilmektedir.
- * Cihaz içinde bulunan ekran ile pil-şebeke-gönderim durumları izlenebilmektedir.
- * Cihaz üzerinde gerçek zaman saati bulunmaktadır.
- * Saat ve tarih bilgisi web üzerinden güncellenebilmektedir.
- * Cihaz tarafından web sitesine gönderilen tüm dataların raporlama işlemleri yapılabilmektedir.
- * Grafik - PDF - Excell formatında datalar alınabilmektedir.
- * Web sitesi üzerinden cihaza tam anlamıyla hükmedilebilir online olarak tüm ayarlar yapılabilir. Manual olarak röle açık / kapalı konuma getirilebilir.
- * Cihazda bulunan 2 adet sıcaklık nem sensörü ile 2 noktadan ölçüm alınabilir. (Ops.)
- * 2 Adet Rs485 Haberleşme portu bulunmaktadır.
- * Datalogger koruma kutusu Ip68 sınıfındadır ve duvara asılabilir. IEC60670-22 ve DNV-GL standartlarına göre yüksek dayanımlı PC-GFS (polycarbonate) malzemeden üretilmiştir.
- * Basınç transmitter çıkışları push-fit konnektörlüdür. 6mm. Hortum için uygundur.

GENEL ÖZELLİKLER

Basınç
Ölçüm Aralığı: 0-25 Bar
Ölçüm Hassasiyeti: %0,25
Sensör Girişi: 1 Adet
Debimetre
Bağlantı Şekli: Modbus RTU (Opsiyon 4-20mA)
Seviye
Bağlantı Şekli: Modbus RTU veya 4-20mA
Sıcaklık: (Opsiyon)
Ölçüm Aralığı: -40...+120 C
Doğruluk: ± 0.3 C
Çözünürlük: ± 0.1 C
Nem: (Opsiyon)
Ölçüm Aralığı: 0-100 %rH
Doğruluk: ± %2 %rH
Çözünürlük: ± %0.1 %rH
Diğer
Analog Giriş: 4-20mA - 2 Adet
Sensör Girişi: 2 Sıcaklık / Nem Sensörü
Modbus: 2 Port Modbus RTU
Röle Çıkış: 4 Adet 220 V 5A AC
Logic Giriş: 2 Adet
GSM Haberleşme
Quad-band: 850/900/1800/1900MHz
GPRS Multi-slot Class: 12
GPRS Mobile İstasyon :Class B
Çalışma Sıcaklığı: -20 °C to +70 °C
Hafıza: 100.000 Recording
10 Yıl kayıt saklama
Kutu: Ip68 Koruma sınıfı - Mühürlenilebilir



DEBİ - SEVİYE - BASINÇ - GSM DATALOGGER

Saha Uygulamaları



