

GENTEK
Elektronik



www.gentekelektronik.com.tr

**KÜTLESEL (CORIOLIS)
DEBİMETRE**

KÜTLESEL (CORIOLIS) DEBİMETRE



Coriolis debimetreler sıvıların ve karışımların debi ve yoğunluk ölçümünde kullanılan, en yüksek hassasiyet ve tekrarlayabilirliği sunan debimetrelerdir. Coriolis debimetreler tüm akışkanlar için en doğru ölçümü sunan ürün çeşitlidir.

ÖZELLİKLER

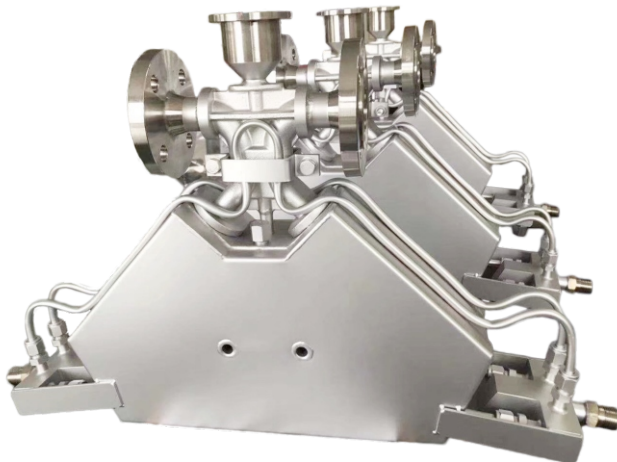
- Kütleli debi ölçümü, hacimsel debi ölçümü ve yoğunluk ölçümü bir arada sağlanır
- Özel tasarımı, benzersiz ölçüm hassasiyetini ve ölçüm kararlılığını sağlar
- En geniş akış aralığında tutarlı ve güvenilir ölçüm performansı sağlar
- Ürün montajı kolay ve çevresel etkileri en aza indirecek şekilde tasarlanmıştır.

UYGULAMALAR

Düşük akışta hassas ölçüm	Hassas ölçüm ve Proses Kontrolü	Yüksek kapasitede hassas ölçüm
9.6kg/saat den 120 kg/saat ölçüm aralığı Tatlandırıcı Üretimi Şişe Dolum Kimyasal Dolum	Kg/dk – Ton/Saat Tır Dolum Fabrika içi uygulamalar Kaçak tespit Klorür içeren sıvılar	360 ton/saat debiye kadar Bakım transferi Tanker dolum Vagon dolum Boru hattı ölçümü Deniz yakıt ikmali Hammadde ve yakıt karışımları

SENSÖR ÖZELLİKLERİ

Hassasiyet :	$\pm 0.1 \sim 0.5\%$
Tekrarlayabilirlik :	$\pm 0.1 \sim 0.25\%$
Yoğunluk Ölçüm Aralığı :	0.3-3 g/cm ³
Yoğunluk Ölçüm Hassasiyeti :	± 0.002 g/cm ³
Akışkan Sıcaklığı :	-50°C ... +200°C Standart -200°C ... +300°C Opsiyonel
Ortam Sıcaklığı :	-20°C ... +60°C veya -40°C ... + 60°C
Ölçüm Tüpü :	SS316L
Gövde :	SS304
Basınç :	4.0MPA standart
Koruma :	Exd (ia) II C T6Gg

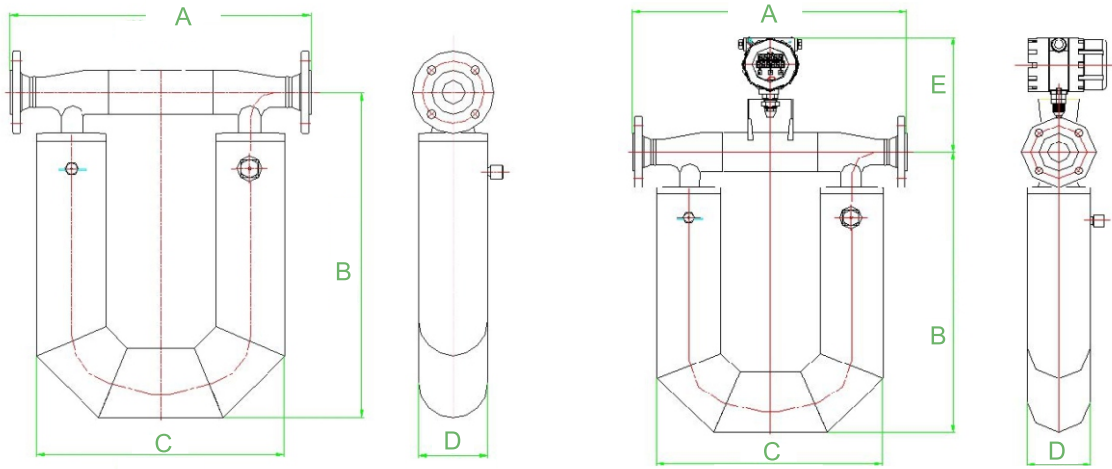


KÜTLESEL (CORIOLIS) DEBİMETRE

TRANSMİTTER ÖZELLİKLERİ

	GT-521 LED	GT-522 LCD	GT-523 Dijital LCD
			
Çalışma Prensibi	Analog Sinyal İşleme	Analog Sinyal İşleme	Dijital Sinyal İşleme MVD Teknolojisi Daha Yüksek Örnekleme Dijital Filtreleme
Akışkan Sıcaklığı	-200°C ... +300°C	-200°C ... +300°C	-200°C ... +200°C
Ortam Sıcaklığı	-40°C ... +60°C	-20°C ... +60°C	-20°C ... +60°C
Gösterge Bilgisi	Kütleli Debi, Hacimsel Debi, Yoğunluk	Kütleli Debi, Hacimsel Debi, Yoğunluk	Kütleli Debi, Hacimsel Debi, Yoğunluk, Sıcaklık
Gösterge Tipi	LED	LCD	LCD
Besleme	24VDC / 220VAC	24VDC / 220VAC	24VDC / 220VAC
Çıkış	Pulse / 4-20mA	Pulse / 4-20mA	Pulse / 4-20mA
Haberleşme	Modbus	Modbus / HART	Modbus / HART
Koruma	Ex d (ia) II C T6Gg	Ex d (ia) II C T6Gg	Ex d ib II C T6Gg

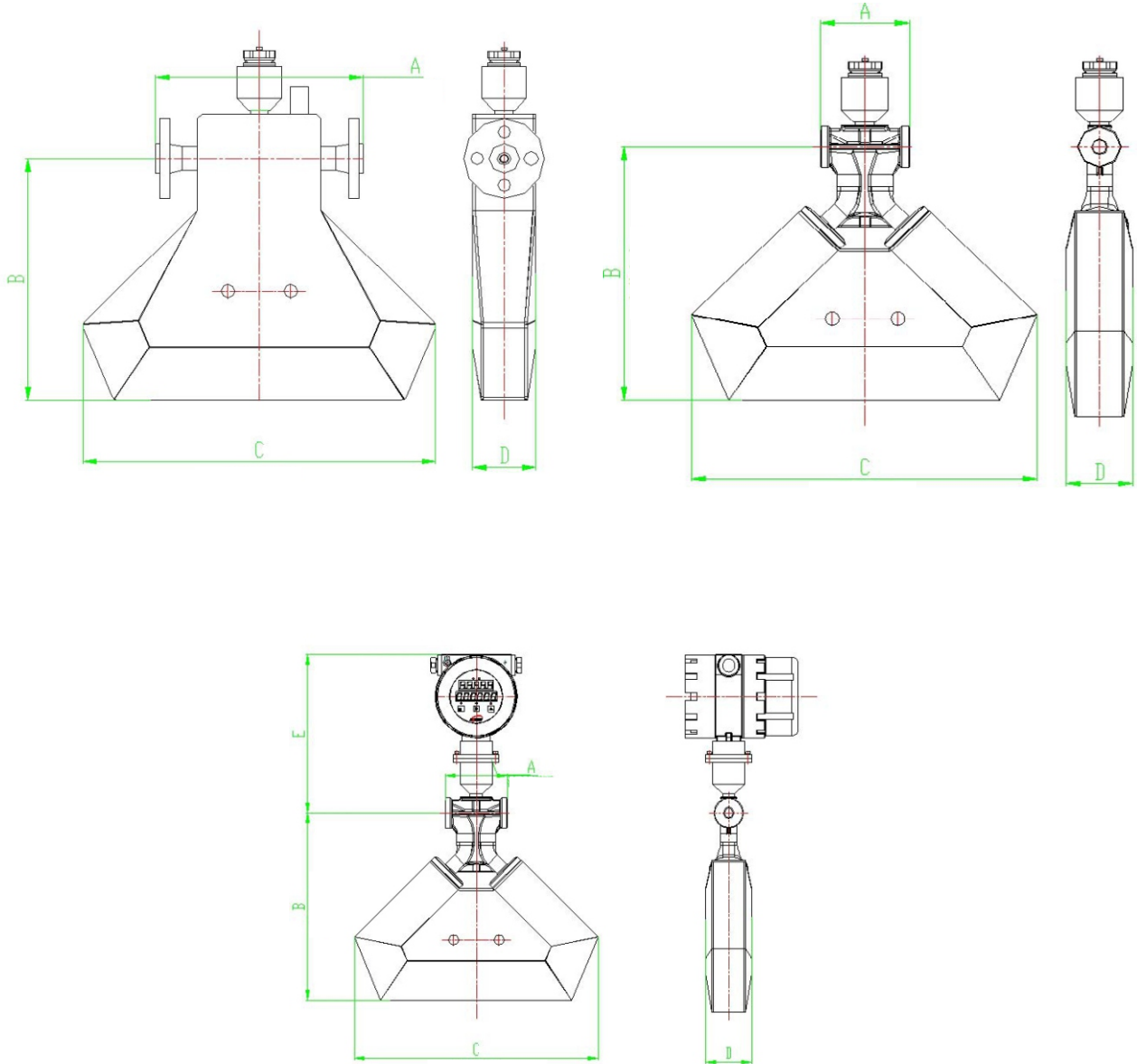
BOYUTLAR



MODEL	A	B	C	D	E	NW
	mm	mm	mm	mm	mm	kg
GTCMF-010	450	324	380	60	236	7.2
GTCMF-015	456	324	380	60	236	7.5
GTCMF-020	540	478	468	108	245	17
GTCMF-025	540	492	468	108	245	17.5
GTCMF-032	544	517	468	108	245	24
GTCMF-040	600	635	500	140	267	32
GTCMF-050	606	653	500	140	267	36
GTCMF-080	866	857	779	219	316	87.5
GTCMF-100	950	977	833	273	340	165
GTCMF-150	1300	1223	1144	324	340	252
GTCMF-200	1300	1380	1220	400	358	350

KÜTLESEL (CORIOLIS) DEBİMETRE

BOYUTLAR



MODEL	A	B	C	D	E	NW
	mm	mm	mm	mm	mm	kg
GTCMF-003	196	176	250	54	270	4.8
GTCMF-006	250	263	360	70.5	289	8.1
GTCMF-008	250	275	395	70.5	289	8.2
GTCMF-010	95	283	370	70.5	264	6.5
GTCMF-015	95	302	405	70.5	264	6.5

KÜTLESEL (CORIOLIS) DEBİMETRE

SEÇİM TABLOSU

Model	1	2	3	4	5	6	7	8	9	10	11	Açıklama
GTCMF-												
Çap	003											DN3
	006											DN6
	008											DN8
	010											DN10
	015											DN15
	020											DN20
	025											DN25
	032											DN32
	040											DN40
	050											DN50
	080											DN80
	100											DN100
	150											DN150
	Tür	C										
R												Ayrık
Akışkan Sıcaklığı			N									-50...+200°C
			H									-50...+300°C
			L									-200...+200°C
Basınç				1								1.6MPa
				2								2.0MPa
				4								4.0MPa
				Z								Özelleştirilmiş
Besleme					D							DC24V
					A							AC220V
					Z							22-245V
Çıkış Sinyali						R						Pulse/4-20mA/RS485
						H						Pulse/4-20mA/HART
Kablo Girişi							M					M20x1.5
							N					1/2"NPT
							Z					Özelleştirilmiş
Hassasiyet								1				0.1%
								2				0.15%
								3				0.2%
								4				0.5%
Bağlantı									F			Flanş
									T			Dişli
									C			Tri-clamp
									P			Boru Bağlantı Parçaları
									Z			Özelleştirilmiş
Patlayıcılık Koruması									E			Exd(ia)IICT6Gb
									N			Yok
Diğer										Z		Özelleştirilmiş

