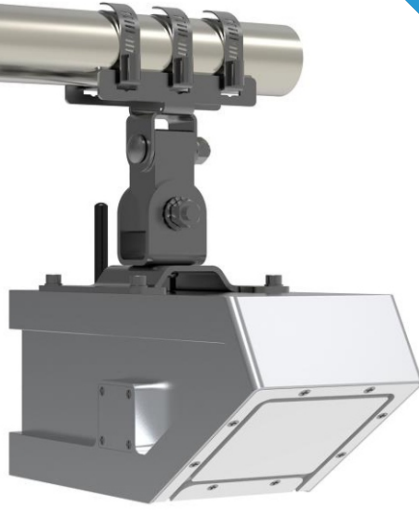


GENTEK
Elektronik



www.gentekelektronik.com.tr

**RADAR AÇIK KANAL
DEBİMETRE**

RADAR AÇIK KANAL DEBİMETRE

GT-RD-901 Radar Açık Kanal (Kartal Gözü) debimetreler hızlı kolay ve temassız ölçüm için mikrodalga radar teknolojisini kullanmaktadırlar.

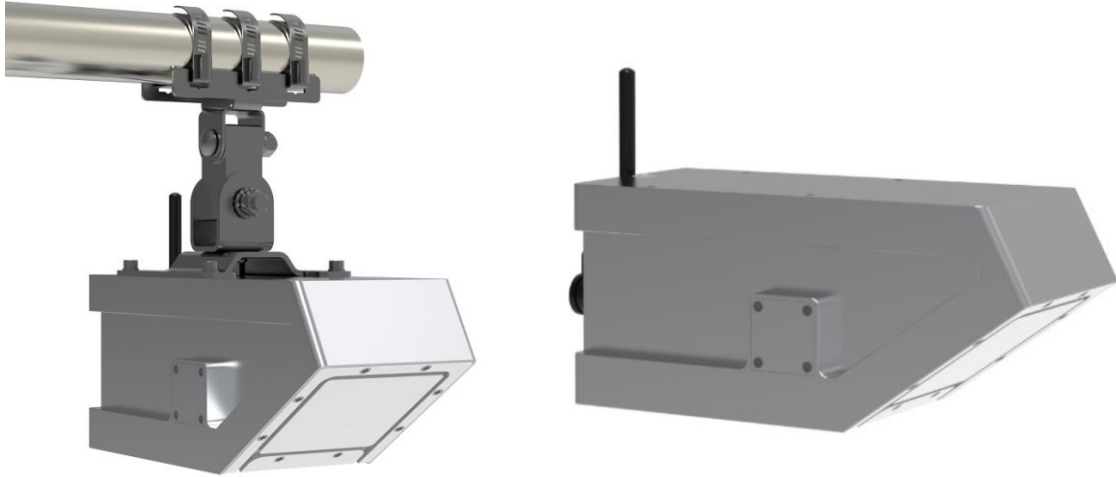
Sıvı akış hızını ve sıvı seviyesini ölçmek için gelişmiş K-bandı düzlemsel radar teknolojisini kullanır.

Yerleşik yazılım algoritmasına göre gerçek zamanlı olarak akışkan hızı ve akışkan seviyesine bağlı olarak debi hesabı yapar ve bilgi olarak aktarır.

Temassız olması sayesinde ölçüm sırasında, kanalın içeriğinde yer alan kimyasalların sebep olduğu korozyon, akışın taşıdığı tortu ve akışkan sıcaklığından etkilenmezler.

Montajı son derece kolay bir üründür ve akışkan ile direkt teması olmadığından zamana bağlı aşınması yok denecek kadar azdır.

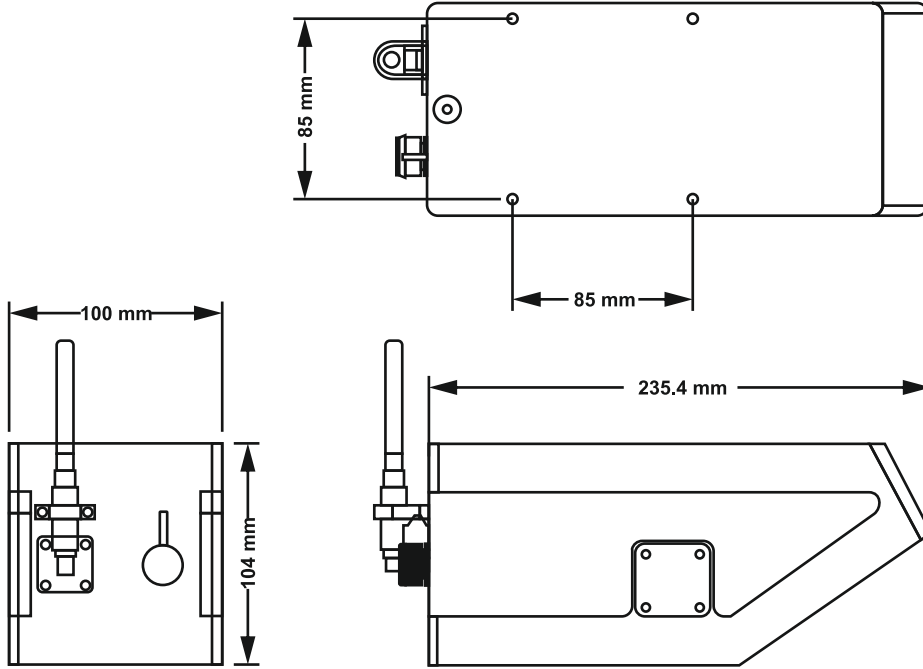
Nehirler, açık kanallar, sulama kanalları, yer altı drenaj ağları, sel kontrolü erken uyarı gibi alanlarda kullanması için tasarlanmıştır. Ürün düşük güç tüketimi ile güneş enerjisi gibi alternatif ve çevre dostu enerji kaynakları ile kullanıma uygundur.



- Rüzgar, sıcaklık, tortu, akışkan içinde yüzen katı maddeler (atıklar) gibi etkenlerden bağımsız olarak temassız şekilde ölçüm alınmasını sağlar
- Çeşitli farklı ölçüm koşullarında kullanılabilir. Akış hızı, sıvı seviyesi, anlık ve toplam debi bilgileri hesaplar ve haberleşme özelliği ile bilgi olarak paylaşabilir.
- Özelleştirilmiş akış ölçüm yazılımı sayesinde hassas ölçümün yan sıra, ölçüm alanı belirleme, ölçüm verilerini raporlama, istatistiksel verileri raporlama gibi işlemler gerçekleştirilebilir.
- Düşük güç tüketimi sayesinde solar sistemler ile çalıştırılabilir. Kurulumu son derece kolaydır ve bakım ihtiyacı bulunmaz.

RADAR AÇIK KANAL DEBİMETRE

Teknik Veriler



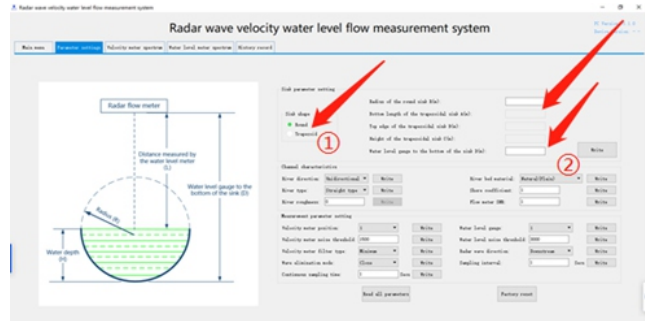
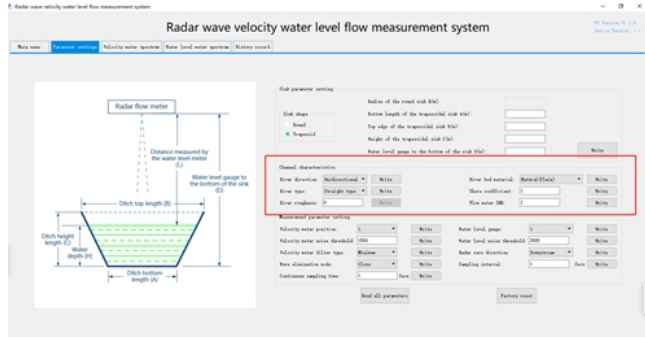
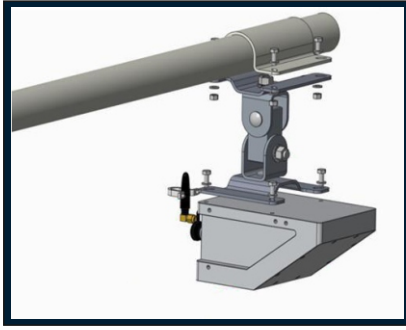
Teknik Özellikler	
Ölçüm Modu	Manual, Otomatik, Telemetrik
Çalışma Sıcaklığı	-30 ... +80 °C
Besleme Aralığı	7 ... 30 VDC
Besleme Akımı	Ölçüm Modu <150mA , Bekleme Modu < 1Ma
Haberleşme	RS232/RS485, 4-20mA
Radar Hız Sensörü	
Radar Gücü	100mW
Radar Frekansı	24 GHz
Maksimum Seviye	35m
Hız Ölçüm Aralığı	0.03-20 m/sn
Hız Ölçüm Hassasiyet	0.01 m/sn
Anten Açısı	12°
Ölçüm Yönü	Su Akış Yönü Otomatik algılama ve yerleşik dikey açı düzeltmesi özelliği
Radar Seviye Sensörü	
Radar Gücü	100mW
Radar Frekansı	24 GHz
Maksimum Seviye	35m
Seviye Ölçüm Aralığı	1.5-40 m
Seviye Ölç. Hassasiyeti	<+-1cm
Anten Açısı	11°

RADAR AÇIK KANAL DEBİMETRE

Yazılım / Montaj

Debimetre Yazılım Parametreleri

- Ölçüm Parametresi Ayarı
- Bölüm düzenleme
- Manuel ölçüm
- Gerçek zamanlı veri alımı
- Rapor
- İstatistikler
- Akış eğrisi
- Alarm
- 120 GB (En az 2 yıl) veri saklama



Köprü, kiriş, metal direkler gibi mevcut yapı parçalarına monte edilebilir özelliktedir. Montaj sırasında Ürün hız algılama radar sensörünün akışa tam olarak karşılıklı olacak şekilde monte edilmesi gerekmektedir. Radar hız sensörünün akış ile oluşturduğu açı 60° den az olmalıdır. Su seviyesini ölçen sensör ise ölçülecek yüzeye dik olacak şekilde monte edilmelidir.

