

GENTEK
Elektronik



www.gentekelektronik.com.tr

**ŞAMANDIRALI
DEBİMETRE**

DÜŞÜK HACİMLİ METAL TÜPLÜ DEBİMETRE

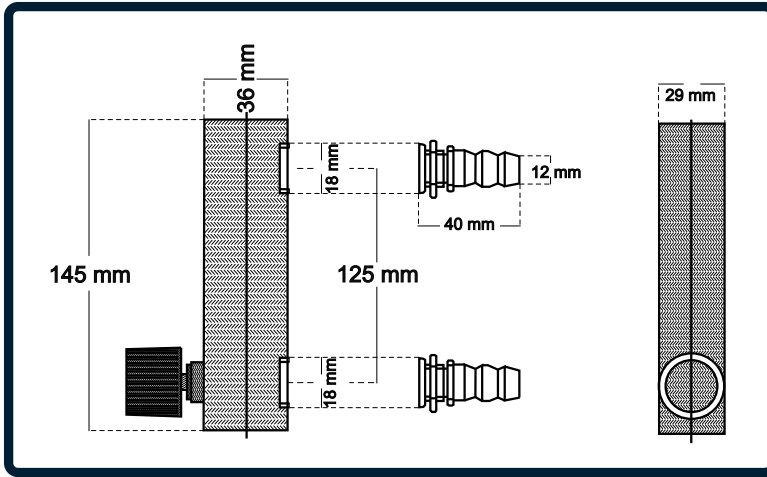
Bu tip şamandıralı debimetreler düşük akış debisine sahip sıvıları ve gazları hassas şekilde ölçmek için kullanılır.

Metal gövdeli olup, darbeye karşı dayanıklıdır.

Hat üzerine dik olarak bağlanarak akışın aşağıdan yukarıya geçerken, miktarının ölçülmesine imkan verir.

Ayar vanası vasıtası ile hassas debi ayarı yapmanıza olanak sağlar. (Sabit basınç sağlanması şartı ile.)

Gövde:SS316 Paslanmaz Çelik
Ölçüm Tüpü:Cam
O-ring:Viton
Max. Basınç:10 Bar
Max. Sıcaklık:120 C°
Hassasiyet:%2.5 Tam Skala
Koruma:Plexiglass Koruma



ÜRÜN KODU	SKALA	AÇIKLAMA	BAĞLANTI
LZB-001.S	0,5 - 5 L/h	SIVI	1/8" veya 1/4" BSP
LZB-002.S	1,2 - 12 L/h	SIVI	1/8" veya 1/4" BSP
LZB-003.S	2,5 - 25 L/h	SIVI	1/8" veya 1/4" BSP
LZB-004.S	4 - 40 L/h	SIVI	1/8" veya 1/4" BSP
LZB-005.S	6 - 60 L/h	SIVI	1/8" veya 1/4" BSP
LZB-006.S	10 - 100 L/h	SIVI	1/8" veya 1/4" BSP
LZB-007.S	12 - 120 L/h	SIVI	1/8" veya 1/4" BSP
LZB-008.S	16 - 160 L/h	SIVI	1/8" veya 1/4" BSP
LZB-001	6 - 60 L/h	GAZ	1/8" veya 1/4" BSP
LZB-002	0,5 - 5 L/h	GAZ	1/8" veya 1/4" BSP
LZB-003	1,6 - 16 L/h	GAZ	1/8" veya 1/4" BSP
LZB-004	25 - 250 L/h	GAZ	1/8" veya 1/4" BSP

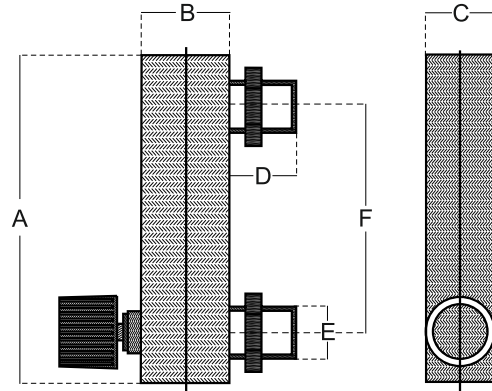
CAM TÜPLÜ AYAR VANALI DEBİMETRE (SIVI)

Bu tip Şamandıralı debimetreler Sıvı veya Gaz akışını ölçmek için kullanılır.
Polipropilen gövdeli olup korozif akışkanlara belirli ölçüde dayanıklıdır.
Hat üzerine olarak bağlanarak akışın aşağıdan yukarıya geçerken, miktarının ölçülmesine imkan verir.
Ayar vanası vasıtası ile hassas debi ayarı yapmanıza olanak sağlar. (Sabit basınç sağlanması şartı ile.)

Bağlantı:1/8" den 1" e kadar
Sıcaklık:0-55 C°
Basınç:0-10 Bar
Şamandıra:Paslanmaz Çelik
Gövde:Polikarbonat; Polipropilen
Vana:Hassas ayarlanabilir vana



ÜRÜN KODU	AÇIKLAMA	BAĞLANTI
LZM-4T-S001	6 - 60 ml/dk	Klips
LZM-6T-S006	80 - 400 ml/dk	Klips
LZM-6T-S003	16 - 160 ml/dk	1/4"
LZM-6T-S004	25 - 250 ml/dk	1/4"
LZM-6T-S005	100 - 1000 ml/dk	1/4"
LZM-6T-S002	6 - 60 L/h	1/4"
LZM-6T-S008	2 - 20 L/h	1/4"
LZM-6T-S001	2,5 - 25 L/h	1/4"
LZM-8T-S003	2,5 - 25 L/h	1/4"
LZM-8T-S001	2 - 20 L/h	1/4"
LZM-15T-S004	0,5 - 4 L/dk	1/2"
LZM-15T-S002	1 - 7 L/dk	1/2"
LZM-15T-S001	1 - 11 L/dk	1/2"
LZM-15T-S003	2 - 18 L/dk	1/2"
LZM-20T-S001	20 - 70 L/dk	3/4"
LZM-20T-S002	8 - 80 L/dk	3/4"
LZM-25T-S001	12 - 52 L/dk	1"
LZM-25T-S004	10 - 100 L/dk	1"
LZM-25T-S002	30 - 130 L/dk	1"
LZM-25T-S003	30 - 170 L/dk	1"



MODEL	DN (mm)	TEKNİK BOYUTLAR (mm)					
		A	B	C	D	E	F
LZM - 4T	6	95	28	21	14	12	70
LZM - 6T 8T	8	102	33	25	14	18	77
LZM - 15T	15	169	35	32	26	20	128
LZM - 20T	20	228	46	45	28	26	168
LZM - 25T	25	228	46	45	29	32	168

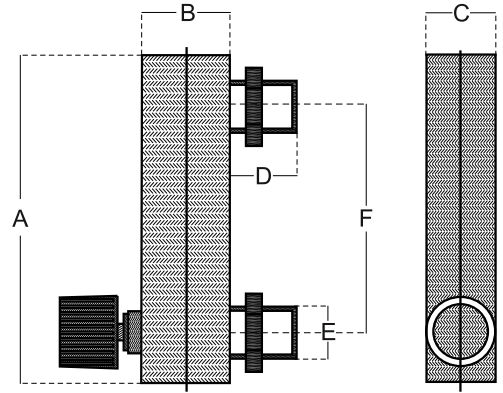
CAM TÜPLÜ AYAR VANALI DEBİMETRE (GAZ)

Bu tip Şamandıralı debimetreler Sıvı veya Gaz akışını tespit etmek için kullanılır. Polipropilen gövdeli olup korozif akışkanlara belirli ölçüde dayanıklıdır. Hat üzerine olarak bağlanarak akışın aşağıdan yukarıya geçerken, miktarının ölçülmesine imkan verir. Ayar vanası vasıtası ile hassas debi ayarı yapmanıza olanak sağlar. (Sabit basınç sağlanması şartı ile.)

Bağlantı:1/8" den 1" e kadar
Sıcaklık:0-55 C°
Basınç:0-10 Bar
Şamandıra:Paslanmaz Çelik
Gövde:Polikarbonat; Polipropilen
Vana:Hassas ayarlanabilir vana



ÜRÜN KODU	AÇIKLAMA	BAĞLANTI
LZM-4T-H001	0,1 - 1 L/dk	Klips
LZM-4T-H003	0,6 - 6 L/dk	Klips
LZM-4T-H002	1 - 12 L/dk	Klips
LZM-6T-H007	0,2 - 2 L/dk	1/4"
LZM-6T-H006	0,3 - 3 L/dk	1/4"
LZM-6T-H001	1 - 5 L/dk	1/4"
LZM-6T-H002	2 - 10 L/dk	1/4"
LZM-6T-H005	3 - 15 L/dk	1/4"
LZM-6T-H004	5 - 25 L/dk	1/4"
LZM-6T-H003	6 - 30 L/dk	1/4"
LZM-15T-H003	0,1 - 1 m3/h	1/2"
LZM-15T-H004	0,6 - 6 m3/h	1/2"
LZM-15T-H001	1 - 10 m3/h	1/2"
LZM-15T-H006	1,6 - 16 m3/h	1/2"
LZM-15T-H005	2,5 - 25 m3/h	1/2"
LZM-15T-H002	4 - 40 m3/h	1/2"
LZM-20T-H003	6 - 60 m3/h	3/4"
LZM-20T-H002	7 - 70 m3/h	3/4"
LZM-20T-H004	25 - 250 m3/h	3/4"
LZM-25T-H001	6 - 60 m3/h	1"
LZM-25T-H004	10 - 100 m3/h	1"
LZM-25T-H002	25 - 250 m3/h	1"
LZM-25T-H003	30 - 300 m3/h	1"



MODEL	DN (mm)	TEKNİK BOYUTLAR (mm)					
		A	B	C	D	E	F
LZM - 4T	6	95	28	21	14	12	70
LZM - 6T 8T	8	102	33	25	14	18	77
LZM - 15T	15	169	35	32	26	20	128
LZM - 20T	20	228	46	45	28	26	168
LZM - 25T	25	228	46	45	29	32	168

PLASTİK TÜPLÜ DEBİMETRE (SIVI)

Bu tip Şamandıralı debimetreler Sıvı akışını tespit etmek için kullanılır.

PVC gövdeli olup korozif akışkanlara belirli ölçüde dayanıklıdır.

Hat üzerine dik olarak bağlanarak akışın aşağıdan yukarıya geçerken, miktarının ölçülmesine imkan verir.

Gövde:Troamid

O-ring:Viton

Max. Basınç:10 Bar

Max. Sıcaklık:70 C°

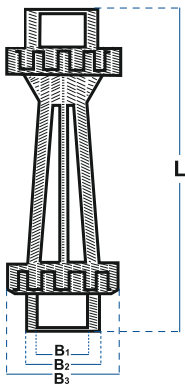
Hassasiyet:%3 Tam skala

Bağlantı:1/2" den 2 1/2" e kadar

Boy:200mm den 430mm 'ye kadar

PLASTİK TÜPLÜ DEBİMETRE (SIVI)

ÜRÜN KODU	AÇIKLAMA	BAĞLANTI
LZS-15-001	5 - 50 L/h	1/2"
LZS-15-002	10 - 100 L/h	1/2"
LZS-15-007	16 - 160 L/h	1/2"
LZS-15-005	25 - 250 L/h	1/2"
LZS-15-003	40 - 400 L/h	1/2"
LZS-15-004	60 - 600 L/h	1/2"
LZS-15-006	100 - 1000 L/h	1/2"
LZS-25-001	100 - 1000 L/h	3/4"
LZS-25-004	160 - 1600 L/h	3/4"
LZS-25-003	250 - 2500 L/h	3/4"
LZS-25-002	300 - 3000 L/h	3/4"
LZS-32-002	0,4 - 4 m3/h	1"
LZS-32-001	0,6 - 6 m3/h	1"
LZS-50-003	0,4 - 4 m3/h	1 1/2"
LZS-50-004	0,6 - 6 m3/h	1 1/2"
LZS-50-001	1 - 10 m3/h	1 1/2"
LZS-50-002	1,6 - 16 m3/h	1 1/2"
LZS-65-004	7 - 25 m3/h	2"
LZS-65-005	10 - 40 m3/h	2"
LZS-65-003	12 - 60 m3/h	2"



MODEL	DN (mm)	TEKNİK BOYUTLAR (mm)			
		L	B1	B2	B3
LZS - 15	15	130	20	26	50
LZS - 25	20	230	24	38	60
LZS - 32	25	290	30	48	73
LZS - 50	40	350	45	73	98
LZS - 65	50	440	56	88	123
LZS - 100	100	547	Delik Ölçüsü 180 mm 8-Ø18		
LZS - 125	125	547	Delik Ölçüsü 1210 mm 8-Ø18		
LZS - 150	150	547	Delik Ölçüsü 1240 mm 8-Ø18		

METAL TÜPLÜ CAM DEBİMETRE (GAZ)

Bu tip şamandıralı debimetreler yüksek sıcaklığa sahip gazların debisini ölçmek için kullanılır.

Metal gövdeli olup, darbeye karşı dayanıklıdır.

Tesisata dik olarak bağlanarak akışın aşağıdan yukarıya geçerken, miktarının ölçülmesine imkan verir.

O-ring:Viton

Hassasiyet:%1 Tam Skala

Maks. Sıcaklık:120 C°

Maks. Basınç:10 Bar

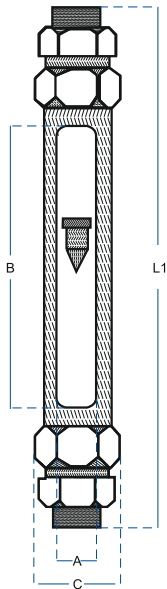
Şamandıra:Paslanmaz Çelik

Gövde:Epoksi Boyalı Paslanmaz Çelik

Şamandıra Durdurucu:PTFE



ÜRÜN KODU	AÇIKLAMA	BAĞLANTI
VA-15-011	0,12 - 1,2 m3/h	1/2"
VA-15-008	0,2 - 2 m3/h	1/2"
VA-15-009	0,3 - 3 m3/h	1/2"
VA-15-010	0,5 - 5 m3/h	1/2"
VA-15-012	0,8 - 8 m3/h	1/2"
VA-25-002	2 - 20 m3/h	1"
VA-25-003	3 - 30 m3/h	1"



DN (mm)	Gösterge axb	Bağlantı Ölçüleri (mm)			
		L1	C	DiŞ	AĞIRLIK (kg)
15	26*230	408	53	1/2" FNPT BSP 1/2"	1
25	26*230	414	75	1" FNPT BSP 1"	1.8
40	40*230	428	92	1 1/2" FNPT BSP 1 1/2"	3.7
50	50*230	431	116	2" FNPT BSP 2"	5.9

METAL TÜPLÜ CAM DEBİMETRE (SIVI)

Bu tip şamandıralı debimetreler yüksek sıcaklığa sahip sıvıların debisini ölçmek için kullanılır.

Metal gövdeli olup, darbeye karşı dayanıklıdır.

Tesisata dik olarak bağlanarak akışın aşağıdan yukarıya geçerken, miktarının ölçülmesine imkan verir.

O-ring:Viton

Hassasiyet:%1 Tam Skala

Maks. Sıcaklık:120 C°

Maks. Basınç:10 Bar

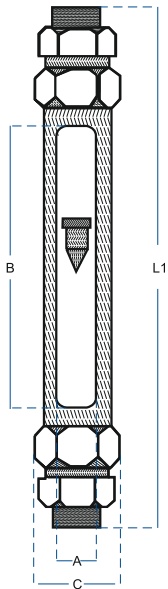
Şamandıra:Paslanmaz Çelik

Gövde:Epoksi Boyalı Paslanmaz Çelik

Şamandıra Durdurucu:PTFE



ÜRÜN KODU	AÇIKLAMA	BAĞLANTI
VA-15-001	4 - 40 L/h	1/2"
VA-15-002	6,3 - 63 L/h	1/2"
VA-15-003	10 - 100 L/h	1/2"
VA-15-004	16 - 160 L/h	1/2"
VA-15-005	25 - 250 L/h	1/2"
VA-15-006	40 - 400 L/h	1/2"
VA-15-007	63 - 630 L/h	1/2"
VA-25-001	63 - 630 L/h	1"
VA-25-004	100 - 1000 L/h	1"
VA-25-006	160 - 1600 L/h	1"
VA-25-005	250 - 2500 L/h	1"
VA-25-009	400 - 4000 L/h	1"



DN (mm)	Gösterge axb	Bağlantı Ölçüleri (mm)			
		L1	C	Diş	AĞIRLIK (kg)
15	26*230	408	53	1/2" FNPT BSP 1/2"	1
25	26*230	414	75	1" FNPT BSP 1"	1.8
40	40*230	428	92	1 1/2" FNPT BSP 1 1/2"	3.7
50	50*230	431	116	2" FNPT BSP 2"	5.9

